



ΑΠΛΟ ΕΓΧΕΙΡΙΔΙΟ

ΣΥΣΤΗΜΑ ΗΧΕΙΩΝ

ΥΨΗΛΗΣ ΙΣΧΥΟΣ

Παρακαλώ διαβάστε προσεκτικά αυτό το εγχειρίδιο χρήσης πριν θέσετε σε λειτουργία τη συσκευή σας και κρατήστε το για μελλοντική αναφορά. Για να δείτε τις οδηγίες για τις προηγμένες λειτουργίες, επισκεφθείτε τη διεύθυνση <http://www.lg.com> και μετά κατεβάστε το Εγχειρίδιο ιδιοκτήτη. Ορισμένο από το περιεχόμενο σε αυτό το εγχειρίδιο μπορεί να διαφέρει για τη μονάδα σας.

ΜΟΝΤΕΛΟ
RNC9



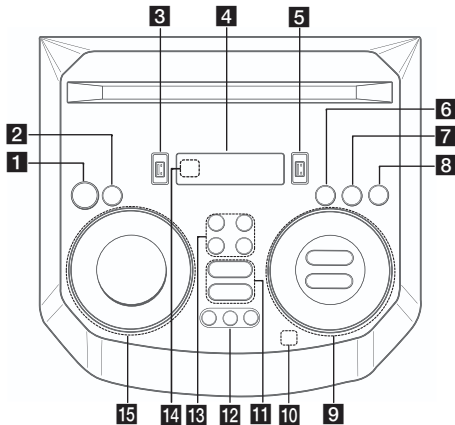
MFL71990512
2301_Rev01

www.lg.com
Πνευματικά δικαιώματα © 2023 LG Electronics Inc.
Με την επιφύλαξη παντός δικαιώματος.

ΕΝΔΗΝΙΚΑ



Επάνω πίνακας



- 1** (Αναμονή)
Ενεργοποιεί ή απενεργοποιεί την τροφοδοσία ρεύματος.
- 2** **USB REC / DEMO**
- Κάνει εγγραφή σε USB.
- Σταματά την εγγραφή.
- Στην κατάσταση απενεργοποιημένης τροφοδοσίας, εάν πατήσετε **USB REC / DEMO**, εμφανίζεται η λειτουργία επίδειξης.
- 3** Θύρα USB 1
Μπορείτε να αναπαράγετε αρχεία ήχου συνδέοντας τη συσκευή USB.
- 4** Παράθυρο ενδείξεων
- 5** Θύρα USB 2
Μπορείτε να αναπαράγετε αρχεία ήχου συνδέοντας τη συσκευή USB.
- 6** **F** (Λειτουργία)
Επιλέγει τη λειτουργία και την πηγή εισόδου.
- 7** **LIGHTING**
Επιλέγει τη λειτουργία φωτισμού.
- 8** **TWIN**
Συνδέει δύο ηχεία στη λειτουργία TWIN του WIRELESS PARTY LINK.
- 9** (Παράλειψη/Αναζήτηση)
- Μεταπηδά προς τα εμπρός ή προς τα πίσω.
- Αναζητεί μια ενότητα μέσα σε ένα αρχείο.
- Επιλέγει ραδιοφωνικούς σταθμούς.
- Σαρώνει DAB+ σταθμούς πατώντας και κρατώντας παρατεταμένα.

D/I (Αναπαραγωγή/Παύση)
- Ξεκινά ή διακόπτει την αναπαραγωγή.
- Επιλέγει Stereo/Mono.
- Κλείδωμα σύνδεσης **Bluetooth** (BT LOCK): Επιλέξτε τη λειτουργία **Bluetooth** πατώντας επανειλημμένα το **F**. Πατήστε παρατεταμένα το **D/I** για να περιορίσετε τη σύνδεση **Bluetooth** μόνο σε λειτουργία BT και LG TV.

AUTO DJ / RDS

- Επιλέγει τη λειτουργία AUTO DJ.
- Σύστημα ασύρματης αποστολής δεδομένων

VOL (Ένταση) **-/+**

Ρυθμίζει την ένταση του ηχείου.

MIC (Μικρόφωνο) / **GUITAR** **-/+**

Προσαρμόζει την ένταση του Μικροφώνου ή της Κιθάρας.

- 10** (Αυτόματη αναπαραγωγή μουσικής)
Αναπαράγει τον ήχο που αναπαράγεται αυτήν τη στιγμή με την προσθήκη ετικετών στο κινητό (με την εφαρμογή «LG XBOOM») σε αυτήν τη μονάδα. (Μόνο Android)

11 **VOICE CANCELLER**

Μπορείτε να μειώσετε τους φωνητικούς τόνους κατά την αναπαραγωγή της μουσικής από διάφορες πηγές εισόδου.

EQ

Επιλέγει εντυπώσεις ήχου.

12 **CLUB, DRUM, USER** (DJ PAD)

Επιλέγει εφέ ήχου CLUB, DRUM ή USER για μίξη. (Εάν θέλετε να χρησιμοποιήσετε το USER, θα πρέπει να δηλώσετε μια πηγή με την εφαρμογή «LG XBOOM». (Μόνο για Android))

1, 2, 3 (DJ PAD)

Πατήστε την επιθυμητή επιφάνεια μίξης ήχου.

13 **MIC** (Μικρόφωνο) **ECHO**

Επιλέγει τη λειτουργία ECHO.

VOCAL EFFECTS

Επιλέγει τη λειτουργία διάφορων φωνητικών εφέ.

KEY CHANGER (b/#)

Αλλάζει το κλειδί για να ταιριάζει στο εύρος της φωνής σας.

14 Αισθητήρας τηλεχειρισμού

15 **SPECIAL EQ / BASS BLAST** (ή **BASS BLAST+**)

- Επιλέγει ειδικό ισοσταθμιστή.
- Πατήστε παρατεταμένα για να επιλέξετε απευθείας το εφέ BASS (ή BASS+).

SEARCH

Μεταβαίνει στη λειτουργία επιλογής φακέλου και αρχείου.

OK

Επιλέγει έναν φάκελο κατά την αναζήτηση αρχείου.

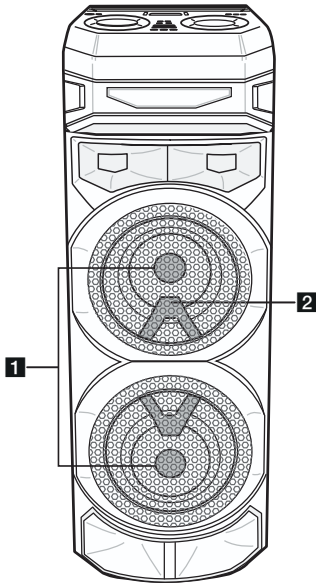
USER EQ

Επιλέγει τον ισοσταθμιστή που δημιουργείτε εσείς.

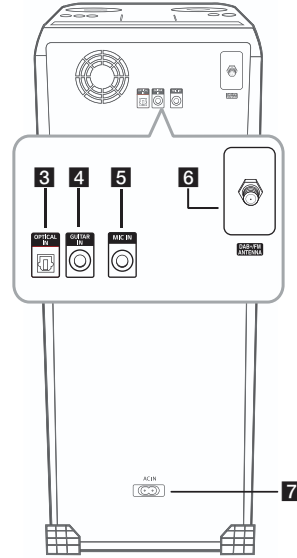
Τροχός πλοήγησης

- Αναζητεί έναν φάκελο ή ένα αρχείο.
- Στρέφεται δεξιόστροφα ή αριστερόστροφα για να ελέγχει το επίπεδο USER EQ.
- Επιλέγει ειδικό ισοσταθμιστή.

Μπροστινός πίνακας / Πίσω πίνακας



- 1 Φωτισμός
- 2 Απομακρυσμένος αισθητήρας



- 3 OPTICAL IN: Συνδέστε μια οπτική συσκευή.
- 4 GUITAR IN: Συνδέστε μία κιθάρα.
- 5 MIC (Μικρόφωνο) IN: Συνδέστε ένα μικρόφωνο.
- 6 DAB+/FM ANTENNA
- 7 Υποδοχή AC IN



Εάν το οπτικό καλώδιο δεν είναι συνδεδεμένο προς τη σωστή κατεύθυνση, μπορεί να προκληθεί βλάβη στην οπτική υποδοχή.

Εφαρμογή χρήστη



Android



iOS

Κάντε λήψη της εφαρμογής **LG XBOOM** στη συσκευή σας.

LG Sound Sync



Για περισσότερες πληροφορίες, κατεβάστε το ηλεκτρονικό εγχειρίδιο χρήστη. <http://www.lg.com>

Πρόσθετες πληροφορίες

Τεχνικά χαρακτηριστικά

Προδιαγραφές παροχής ρεύματος	Ανατρέξτε στην κύρια ετικέτα στη μονάδα.
Κατανάλωση ρεύματος	Ανατρέξτε στην κύρια ετικέτα στη μονάδα. Αναμονή δικτύου: 0,5 W (Με ενεργοποιημένες όλες τις θύρες δικτύου.)
Διαστάσεις (Π x Υ x Β)	Περίπου 330,0 mm x 1056,0 mm x 368,0 mm
Παροχή ρεύματος δίαυλου (USB)	5 V $\overline{\text{---}}$ 500 mA

Η σχεδίαση και οι προδιαγραφές υπόκεινται σε αλλαγή χωρίς προειδοποίηση.

Προσοχή

- Συνδέστε το καλώδιο τροφοδοσίας απ' ευθείας στην πρίζα του τοίχου εάν είναι δυνατόν. Εάν χρησιμοποιήσετε καλώδιο επέκτασης, συνιστάται έντονα να χρησιμοποιήσετε καλώδιο επέκτασης 110 V / 15 A ή 230 V / 15 A, αλλιώς ενδέχεται η μονάδα να μην λειτουργεί σωστά λόγω έλλειψης τροφοδοσίας.
- Μην υπερφορτώνετε το καλώδιο επέκτασης με υπερβολικό ηλεκτρικό φορτίο.

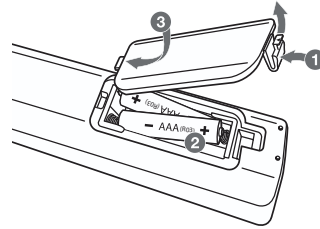
Σημείωση

- Μην κοιτάζετε απευθείας το εξάρτημα εκπομπής φωτός όταν η λειτουργία LIGHTING είναι ενεργοποιημένη.
- Αν η φωτεινότητα λυχνίας είναι εκτυφλωτική, ανάψτε τα φώτα του δωματίου ή απενεργοποιήστε τη λειτουργία LIGHTING της μονάδας.

Πώς να αποσυνδέσετε την ασύρματη σύνδεση δικτύου ή την ασύρματη συσκευή

Απενεργοποιήστε τη μονάδα πατώντας το πλήκτρο τροφοδοσίας για περισσότερα από 5 δευτερόλεπτα.

Αντικατάσταση μπαταρίας



Δήλωση συμμόρφωσης



Δια του παρόντος, η LG Electronics δηλώνει ότι το τύπο ασύρματης επικοινωνίας ΣΥΣΤΗΜΑ ΗΧΕΙΩΝ ΥΨΗΛΗΣ ΙΣΧΥΟΣ είναι σύμφωνο με την Οδηγία 2014/53/ΕΕ. Το πλήρες κείμενο της δήλωσης συμμόρφωσης της ΕΕ είναι διαθέσιμο στην παρακάτω ηλεκτρονική διεύθυνση:

<http://www.lg.com/global/support/cedoc/cedoc#>

Να ληφθεί υπόψη από το χρήστη ότι η παρούσα συσκευή θα πρέπει να εγκατασταθεί και να λειτουργεί σε απόσταση τουλάχιστον 20 cm μεταξύ της συσκευής και του ανθρώπινου σώματος.

Εύρος συχνοτήτων	Ρεύμα εξόδου (Μέγιστο)
2402 έως 2480 MHz	10 dBm